

Peg-Pérego

FIUS0801G127

USE AND CARE **EN**

EMPLEO Y MANUTENCION **ES**

UTILISATION ET ENTRETIEN **FR**



Cub Cadet PEDAL TRACTOR

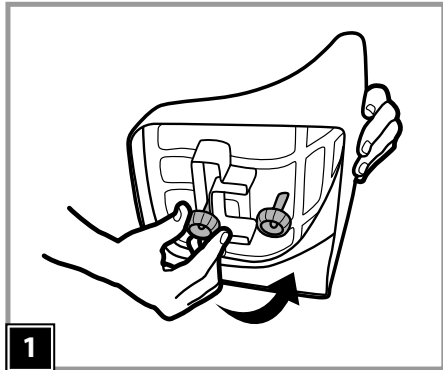
Model Number IGCD0528

SEE VERBAL INSTRUCTION
AFTER THE PICTURES

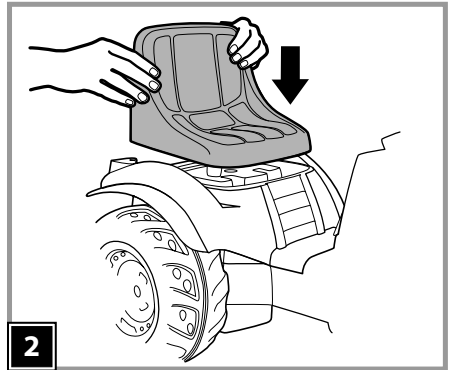
VER LAS INSTRUCCIONES
DESPUÉS DE LOS DISEÑOS

VOIR LES INSTRUCTIONS
APRÈS LES DESSINS

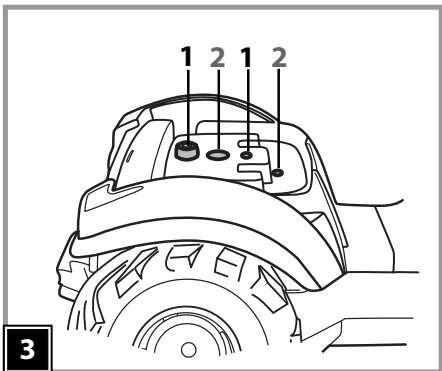
1



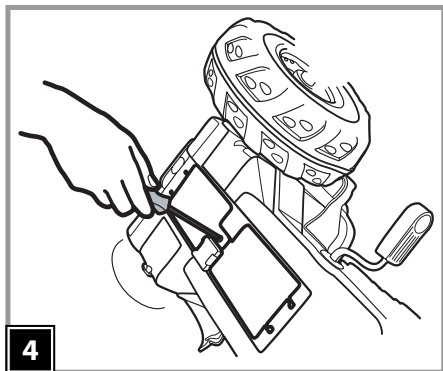
2



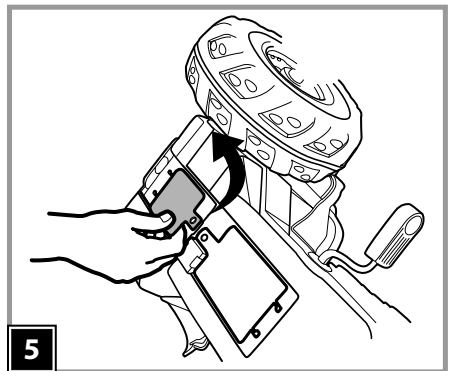
3



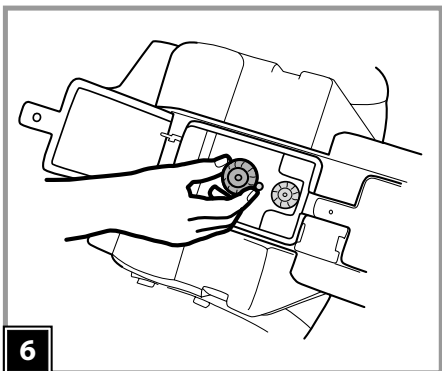
4



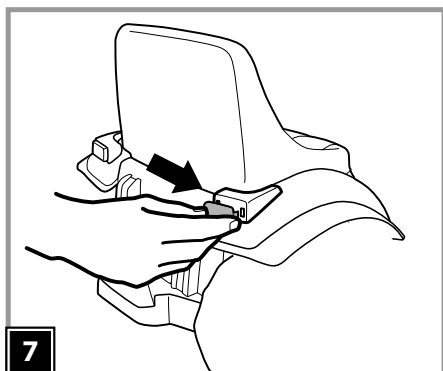
5



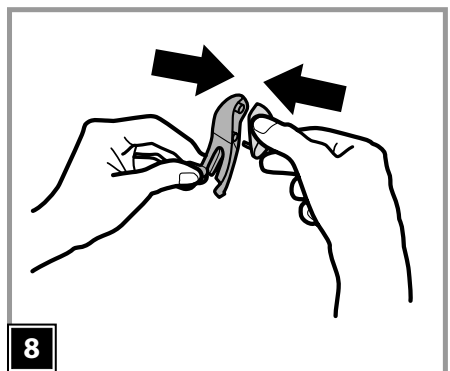
6



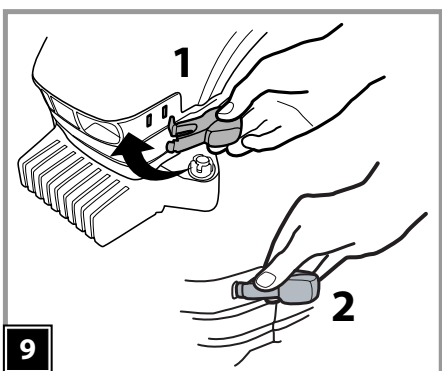
7



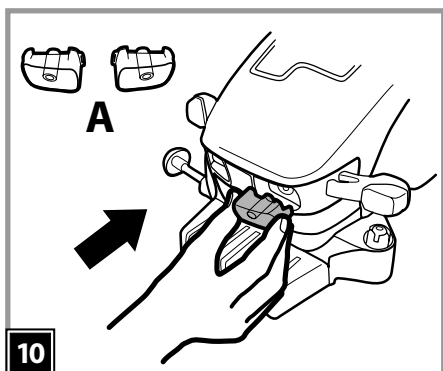
8



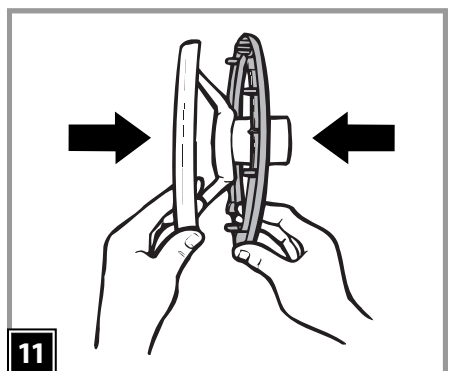
9



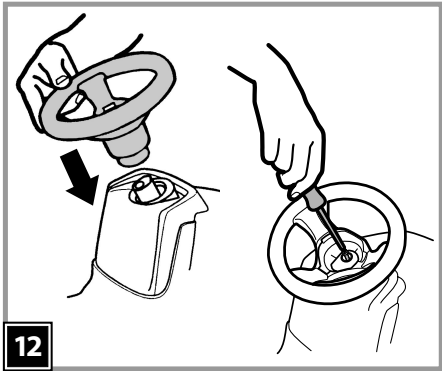
10



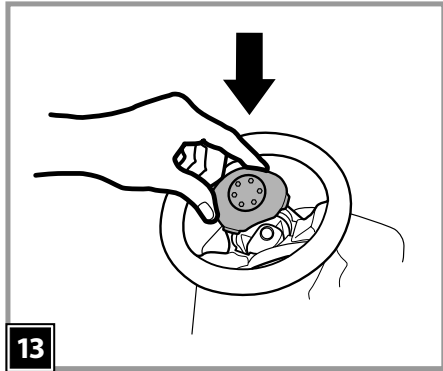
11



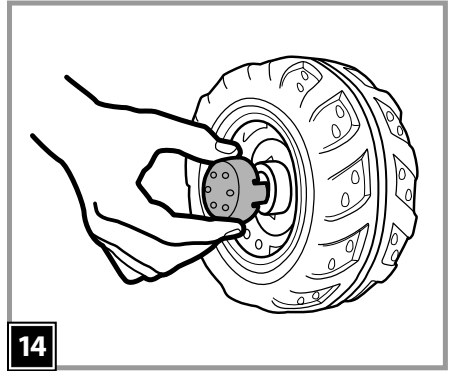
12



13



14



ENGLISH

•PEG PEREGO® thanks you for choosing this product. For almost 60 years, PEG PEREGO has been taking children for an outing: first with its famous baby carriages and strollers, later with its pedal and battery operated toy vehicles.

•Read this instruction manual carefully to learn the use of this vehicle and to teach your child safe and enjoyable driving. Please keep this manual for use as a reference in the future.

•This product meets and/or exceeds all ASTM (American Society for Testing and Materials) TOY SAFETY STANDARDS, including F 963, Consumer Toy Safety Specifications as well as C.R.C. c.931, the Canadian Hazardous Products (Toys) Regulations.

•Peg Perego reserves the right to modify or change their product. Price, literature, manufacturing processes or locations or any combination of these above mentioned entities may change at any time for any reason without notice with impunity.

- **Years 2-4**
- **Weight capacity 55 lbs**

CUSTOMER SERVICE

•**DO NOT RETURN YOUR VEHICLE TO THE STORE. This product cannot be returned for a refund after it has been used. If you have ANY questions, need replacement parts or need assistance, call us toll-free at 1-800-728-2108.**

ASSEMBLY INSTRUCTIONS

⚠ CAUTION:

ADULT ASSEMBLY REQUIRED.
USE CARE WHEN UNPACKING AS COMPONENTS TO BE ASSEMBLED MAY POSE A SMALL PARTS/SHARP EDGE HAZARD.

ASSEMBLY

- 1 • Unscrew the 2 knobs under the seat.
- 2 • Position the seat as shown in the figure.
- 3 • IMPORTANT: the seat can be adjusted to 2 positions depending on the height of the child (see figure). Position 1: the seat is higher and further back. Position 2: the seat is lower and further forward.
- 4 • Turn the vehicle on its side, keeping the seat in position. Unscrew the chain cover under the vehicle.
- 5 • Open the cover to access the seat fixing screws.
- 6 • Screw on the two seat fixing knobs as shown in the figure. Close and screw on the cover.
- 7 • Snap on the 2 rear lights.
- 8 • Assemble the indicators as shown in the figure.
- 9 • Fit the 2 indicators at the front of the vehicle, as shown in figures 1-2, taking care that the hollow part of the indicator is facing down.
- 10 • Press on the 2 headlights as shown in detail A.
- 11 • Connected the two parts of the steering wheel.
- 12 • Position the steering wheel. Fix the steering wheel with the screw and washer provided.
- 13 • Push on the steering wheel cap as shown in the figure.
- 14 • Snap the 6 boss covers onto the vehicle and trailer wheels.

VEHICLE MAINTENANCE AND SAFETY

This product meets and/or exceeds all ASTM (American Society for Testing and Materials) TOY SAFETY STANDARDS, including F 963, Consumer Toy Safety Specifications as well as C.R.C. c.931, the Canadian Hazardous Products (Toys) Regulations.

This vehicle is not intended for use on streets, around traffic or parked cars.

MAINTENANCE AND CARE

- Regularly check the conditions of the vehicle. In case of fault, do not try to use the vehicle. For repair use only original PEG PEREGO's spare parts.
- PEG PEREGO assumes no liability if the product as been tampered with.
- Do not leave vehicle near sources of heat such as radiators, stoves, fireplaces, etc.
- Protect vehicle from water, rain, snow, etc.
- Periodically lubricate (with a light weight oil) moving parts, such as wheel bearings, steering linkages, and chains at points of rotation or where they come in contact.
- The vehicle's surface can be cleaned with a dampcloth. Do not use abrasive cleaners. The cleaning must be carried out by adults only.
- Never disassemble the vehicles mechanisms unless authorized by PEG PEREGO.

SAFETY

⚠ WARNING:

- To reduce the risk of injury, adult supervision is required. Never use in roadways, near motor vehicles, on or near steep inclines or steps, swimming pools or other bodies of water; always wear shoes, and never allow more than one rider.
- Surfaces that are appropriate for use: grass, gravel, hard surfaces and moderate slopes.
- Not suitable for children under the age of 2 years. The small pieces could be swallowed or inhaled.
- Never use the vehicle on steep slopes or near steps or stairs. This vehicle is not suitable for use on public highways.
- Children should always wear shoes when riding in or driving a ride-in/ride-on vehicle.
- Do not allow children to place their hands, feet or any part of their body, clothing or other articles near the moving parts while vehicle is in operation.
- Do not allow the electrical components, motors, wiring, switches of your motorized vehicle to become wet and never wash it with a hose.
- Never use gasoline or other flammable substances near the vehicle.

•PEG PEREGO® le agradece que haya elegido este producto. Hace más de 50 años que PEG PEREGO lleva a pasear a los niños: al nacer, con sus famosos coches-cuna y coches de paseo, después con los fantásticos vehículos de juguete a pedal y con batería.

•Lea atentamente este manual de instrucciones para familiarizarse con el uso del modelo y enseñar a su niño un modo de conducir correcto, seguro y divertido. Conserve después el manual para cualquier consulta futura.

•Este producto cumple con y/o sobrepasa los ESTÁNDARES DE SEGURIDAD ASTM TOY, incluido el F 963, Especificaciones de seguridad en juguetes para consumidores y C.R.C. c.931, el Regulaciones Peligrosas Canadienses De los Productos (Juguetes).

•Peg Perego podrá modificar los modelos descritos en este prospecto, por razones técnicas o comerciales.

- **Años 2-4**
- **Peso transportable 55 lbs/25 kg**

SERVICIO DE ASISTENCIA

NO VUELA SU VEHÍCULO AL ALMACÉN.

Este producto no se puede volver para un reembolso después de que se haya utilizado. Si usted tenga las preguntas, necesita piezas de recambio o necesita ayuda, llámenos gratis. En USA: 1-800-225-1558, en Mexico: 1-800-710-1369.

INSTRUCCIONES DE MONTAJE

⚠ PRECAUTION:

REQUIERE MONTAJE DE UN ADULTO.
ALGUNOS COMPONENTES AL SER ENSAMBLADOS PODRÍAN TENER PARTES PEQUEÑAS/RIESGO POR BORDES CONTANTES.

MONTAJE

- 1 • Desenroscar los 2 pomos que hay debajo del asiento.
- 2 • Poner el asiento como indica la figura.
- 3 • ATENCIÓN: el asiento se puede regular en 2 posiciones según la altura del niño (véase la figura). Posición 1: el asiento está más alto y retrasado; posición 2: el asiento está más bajo y adelantado.
- 4 • Poner el vehículo de lado manteniendo en posición el asiento. Destornillar la tapa del alojamiento-cadena que está debajo del vehículo.
- 5 • Abrir la tapa para acceder a los pivotes de fijación del asiento.
- 6 • Enroscar los 2 pomos de fijación del asiento como indica la figura. Cerrar y volver a atornillar la tapa.
- 7 • Montar a presión los 2 cristales de los faros posteriores.
- 8 • Ensamblar los intermitentes como indica la figura.
- 9 • Montar las 2 flechas en la parte delantera del vehículo, tal y como se indica en las figuras 1-2 y prestando atención a que la parte hueca de la flecha quede hacia abajo.
- 10 • Montar a presión los dos faros delanteros de manera correcta como indica la figura A.
- 11 • Juntar las dos partes del volante.
- 12 • Colocar el volante. Fijar el volante con la arandela y el tornillo que se entrega.
- 13 • Poner a presión el tapón del volante como indica la figura.
- 14 • Poner a presión los 6 cubre-bullones en las ruedas del vehículo y del remolque.

MANTENIMIENTO Y SEGURIDAD DEL VEHÍCULO

Este producto cumple con y/o sobrepasa los ESTÁNDARES DE SEGURIDAD ASTM TOY, incluido el F 963, Especificaciones de seguridad en juguetes para consumidores y C.R.C. c.931, el Regulaciones Peligrosas Canadienses De los Productos (Juguetes).

Pero no con las disposiciones del Reglamento del Tránsito en la calle y por lo tanto no puede circular en vías públicas.

MANTENIMIENTO Y CUIDADOS

- Controle periódicamente el estado del vehículo. En caso de defectos comprobados, el vehículo no deben utilizarse. Para las reparaciones utilizar sólo piezas de recambio originales PEG PEREGO.
- PEG PEREGO no asume ninguna responsabilidad en caso de uso indebido.
- No deje el vehículo cerca de fuentes de calor como caloríferos, chimeneas, etc.
- Proteja el vehículo contra el agua, lluvia, nieve, etc.
- Lubricar periódicamente (con aceite liviano) las partes móviles como cojinetes, dirección, cadena, etc.
- Las superficies del coche deben limpiarse con un paño húmedo y, si es necesario, con productos adecuados de uso doméstico. Las operaciones de limpieza deben ser realizadas únicamente por adultos.

- No desmonte nunca los mecanismos del vehículo, sin autorización de la PEG PEREGO.

SEGURIDAD

⚠ ¡ATENCIÓN!

- Para reducir el riesgo de heridas, la supervisión de un adulto es siempre necesaria. No usar nunca en carreteras, cerca de vehículos a motor, o en pendientes pronunciadas o cerca de escaleras, piscinas u otras superficies de agua; los niños deben usar siempre zapatos durante el uso del vehículo. El vehículo está construido para dos niños: no deje que lo use más de uno niño.
- Se puede usar sobre superficies lisas o terrenos irregulares: hierba, grava, inclinaciones de hasta el 17%.
- No adecuado para niños de edad inferior a 5 años: contiene piezas pequeñas que podrían ser tragadas o inhaladas.
- No usar el vehículo en vías públicas, donde hay tránsito y coches estacionados, en pendientes pronunciadas, cerca de escaleras.
- Los niños deben usar siempre zapatos durante el uso del vehículo.
- Se recomienda encarecidamente el uso de un casco certificado para bicicletas.
- Cuando el vehículo está funcionando, preste atención para que los niños no metan las manos, los pies u otras partes del cuerpo, cerca de las partes en movimiento.
- No mojar nunca los componentes eléctricos del vehículo como motores, cableado, botones, etc.
- No usar gasolina u otras sustancias inflamables cerca del vehículo.

FRANÇAIS

PEG PEREGO® vous remercie de votre confiance et vous félicite d'avoir choisi ce produit. Depuis plus de 50 ans, PEG PEREGO emmène en promenade les enfants: à peine nés, avec ses fameux landaus et poussettes et plus tard, avec ses fantastiques véhicules à pédales et à batterie.

• Lire attentivement ce manuel d'instructions pour se familiariser avec l'utilisation du modèle et enseigner à l'enfant à conduire prudemment tout en s'amusant. Garder ce manuel pour toute nécessité future.

• Ce produit répond et/ou dépasse tous les CONDITIONS DE SECURITE ASTM TOY et il est conforme à la NORME DE SURETE F 963 pour les utilisateurs des jouets électriques et C.R.C. c.931, le Règlements Dangereux Canadiens de Produits (Jouets).

• Peg Perego pourra apporter à tout moment des modifications aux modèles décrits dans cette publication, pour des raisons de nature technique ou commerciale.

- **Ans 2-4**
- **Poids transportable 55 lbs/25 kg**

SERVICE D'ASSISTANCE

NE RENVOYEZ PAS VOTRE VÉHICULE À LA MÉMOIRE. Ce produit ne peut pas être retourné pour un remboursement après qu'il ait été utilisé. Si vous avez des questions, avez besoin des pièces de rechange ou avez besoin d'aide, appelez-nous en service libre appel à 1-800-661-5050.

INSTRUCTIONS DE MONTAGE

⚠ ATTENTION:

ASSEMBLAGE PAR UN ADULTE REQUIS. PRENDRE GARDE AU MOMENT DE DEBALLER CAR LES COMPOSANTES À ASSEMBLER PEUVENT COMPORTER UN DANGER DE PETITES PIÈCES OU DE BORDS TRANCHANTS.

MONTAGE

- 1 • Dévisser les 2 poignées situées sous le siège.
- 2 • Placer le siège comme indiqué sur la figure.
- 3 • ATTENTION : le siège est réglable en 2 positions en fonction de la hauteur de l'enfant (voir la figure). Position 1 : le siège est plus haut et en arrière. Position 2 : le siège est plus bas et en avant.
- 4 • Coucher le véhicule sur un flanc en maintenant le siège en position. Dévisser le couvercle du compartiment de la chaîne situé sous le véhicule.
- 5 • Ouvrir le couvercle pour accéder aux poignées de fixation du siège.
- 6 • Visser les 2 poignées de fixation du siège comme indiqué sur la figure. Fermer et revisser le couvercle.
- 7 • Enclencher les 2 verres des phares arrière.
- 8 • Assembler les clignotants comme indiqué sur la figure.
- 9 • Monter les 2 clignotants à l'avant du véhicule comme indiqué sur les figures 1-2 et en veillant à ce que la partie creuse du clignotant soit tournée vers le bas.
- 10 • Monter correctement par pression les 2 phares avant comme indiqué sur la figure A.
- 11 • Assembler les deux parties du volant.
- 12 • Mettre le volant en place. Fixer le volant avec la rondelle et la vis fournies.
- 13 • Monter par pression le bouchon du volant comme indiqué sur la figure.
- 14 • Appliquer par pression les 6 enjoliveurs aux roues du véhicule et de la remorque.

ENTRETIEN ET SÉCURITÉ DU VÉHICULE

Ce produit répond et/ou dépasse tous les CONDITIONS DE SECURITE ASTM TOY et il est conforme à la NORME DE SURETE F 963 pour les utilisateurs des jouets électriques et C.R.C. c.931, le Règlements Dangereux Canadiens de Produits (Jouets).

Il n'est pas conforme aux dispositions des normes de circulation routière et ne peut par conséquent pas circuler sur la voie publique.

SÉCURITÉ MAINTENANCE ET ENTRETIEN

- Contrôler régulièrement l'état du véhicule. Si l'on trouve des défauts, le véhicule ne devra pas être utilisé. Pour les réparations, n'utiliser que des pièces de rechange d'origine PEG PEREGO.
- PEG PEREGO décline toute responsabilité en cas de mauvaise.
- Ne pas laisser le véhicule à proximité de sources de chaleur comme des radiateurs, des cheminées, etc.
- Protéger le véhicule de l'eau, de la pluie, de la neige, etc.

- Lubrifier périodiquement (avec une huile légère) les parties mobiles comme roulements à billes, direction, chain, etc.
- Les surfaces du véhicule peuvent être nettoyées avec un chiffon humide et, s'il est nécessaire, avec des produits d'emploi domestique. Les opérations de nettoyage doivent être effectuées exclusivement par des adultes.
- Ne jamais démonter les mécanismes du véhicule, sauf autorisation de PEG PEREGO.

SECURITE

⚠ ATTENTION:

- Pour éviter tout risque d'accident, la supervision d'un adulte est toujours requise. Ne pas utiliser le véhicule sur les voies publiques, là où il y a des voitures, sur les pentes raides, près de gradins, d'escaliers, de cours d'eau et de piscines; les enfants doivent toujours porter des chaussures quand ils utilisent le véhicule. Le véhicule est assemblé seulement pour un enfant.
- Pour voyager sur surface lisses et terrains accidentés: herbe, gravier, pentes jusqu'à 17%.
- Ce produit n'est pas destiné aux enfants de moins de 5 ans. La présence de petites pièces est dangereuse parce qu'elles pourraient être avalées ou inhalées.
- Ne pas utiliser le véhicule sur les pentes raides ou près de gradins et d'escaliers. Le véhicule n'est pas conçu pour l'utilisation sur les voies publiques.
- Les enfants doivent toujours porter des chaussures quand ils utilisent le véhicule.
- L'usage d'un casque de bicyclette certifié est fortement recommandé.
- Quand le véhicule fonctionne, faire attention à ce que les enfants ne mettent pas les mains, les pieds ou d'autres parties du corps, des vêtements ou d'autres choses près des parties en mouvement.
- Ne jamais mouiller les composants du véhicule comme les moteurs, les installations, les touches, etc.
- Ne jamais utiliser d'essence ou d'autres substances inflammables près du véhicule.

REPLACEMENT PARTS

PIEZAS DE RECAMBIO

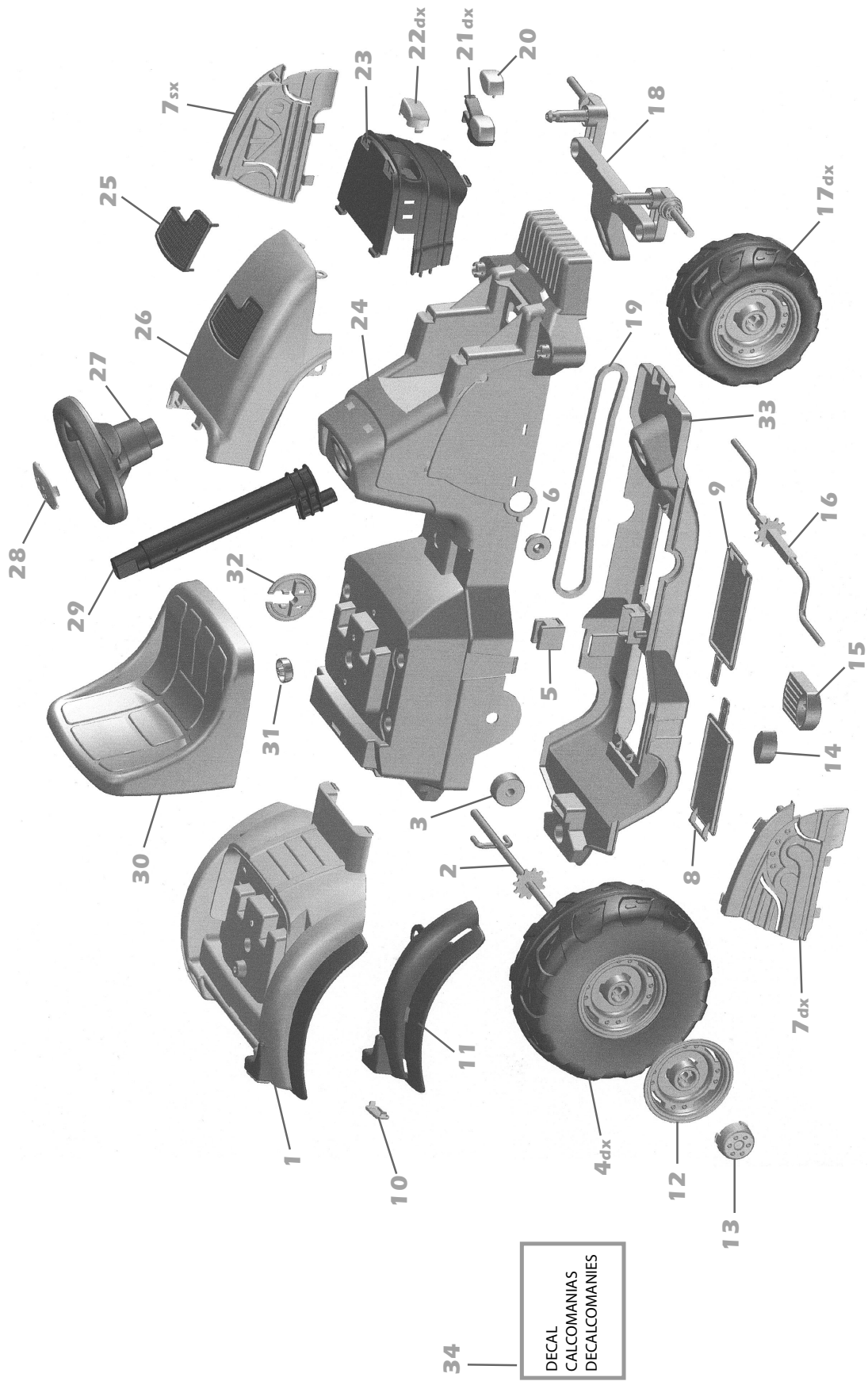
PIÈCES DE RECHANGE

USA
Call toll free:
1-800-728-2108
Llame gratis:
1-800-225-1558

Mexico
Llame gratis:
1-800-710-1369

Canada
Call toll free:
Appelez le péage libre:
1-800-661-5050

- 1 SAGI8340BN
- 2 SOGI0036SC
- 4dx SARP8326DNY
- 4sx SARP8326SNY
- 5 SPST8349
- 6 SPST8352N
- 7dx SPST8339DNBN
- 7sx SPST8339SNBN
- 8 SPST8332KNP
- 9 SPST8332JNP
- 10 SPST8342RF
- 11dx SPST8341DN
- 11sx SPST8341SN
- 12 SPST8344Y
- 13 SPST8345N
- 14 SPST8314Y
- 15 SPST8313N
- 16 SOGI0035
- 17dx SARP8325DNBN
- 17sx SARP8325SNBN
- 18 SAGI8348N
- 19 SMCT0001
- 20 SPST8337A
- 21dx ASGI0144DNA
- 21sx ASGI0144SNA
- 22dx SPST8335D
- 22sx SPST8335S
- 23 SPST8334N
- 24 SPST8330N
- 25 SPST8338N
- 26 SPST8333BN
- 27 ASGI0145NY
- 28 SPST8347N
- 29 SPST8249N
- 30 SAGI8343N
- 31 SPST8207R
- 32 SPST8550N
- 33 SPST8331N
- 34 MMEV0554



34
DECAL
CALCOMANIAS
DECALCOMANIES

STOP!

Do not return your vehicle to the store!

We're a toll-free phone call away and we can help.
If you are missing parts or need assistance, please see the contact information below.

¡ALTO!

¡No vuelva su vehículo al almacén!

Somos una llamada telefónica gratis lejos y podemos ayudar.
Si usted es piezas que falta o necesita ayuda, vea por favor la información del contacto abajo.

ARRÊTEZ!

Ne renvoyez pas votre véhicule à la mémoire !

Nous sommes un appel téléphonique en service libre appel loin et nous pouvons aider.
Si vous êtes les pièces manquantes ou avez besoin d'aide, voir s'il vous plaît l'information de contact ci-dessous.

CUB CADET PEDAL TRACTOR

model number IGCD0528

PEG PEREGO U.S.A Inc.

3625 INDEPENDENCE Dr. FORT WAYNE IN 46808

call us toll free 1-800-728-2108

llame USA gratis 1-800-225-1558

llame Mexico gratis 1-800-710-1369

PEG PEREGO CANADA Inc.

585 GRANITE COURT PICKERING ONT. CANADA L1W3K1

call us toll free 1-800-661-5050

PEG PEREGO S.p.A.

via DE GASPERI 50 20043 ARCORE (MI) ITALIA



www.pegperego.com